

# 江苏省兴化市华宇电子有限公司

XINGHUA CITY HUAYU ELECTEONICS CO.,LCD UINGSU

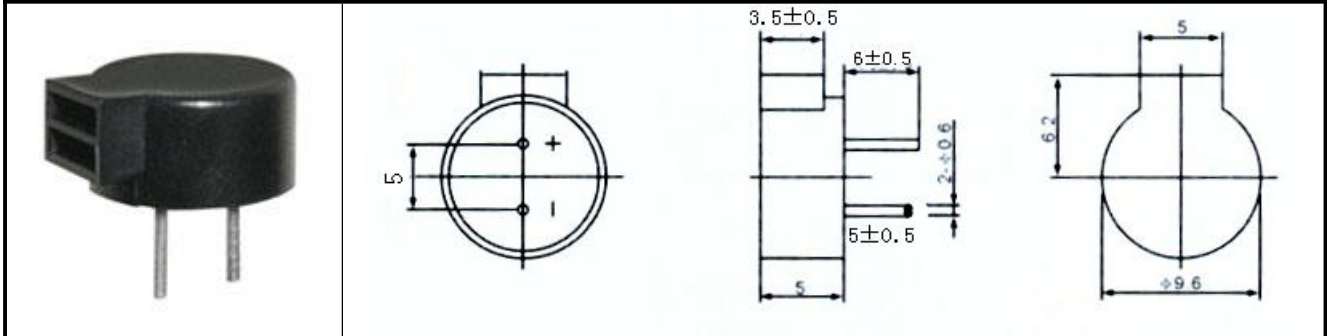
地址:江苏省兴化市陈堡工业区

TEL:0523-83723110

FAX:0523-83723118

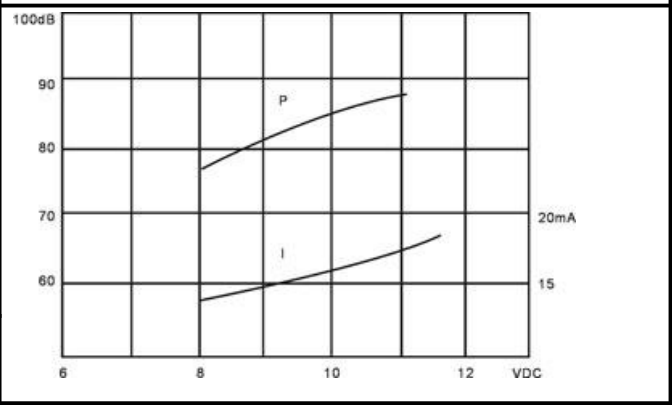
|                |                         |
|----------------|-------------------------|
| CUSTOMER 客户名称: | NUMBER 编号:华宇 070404-001 |
|----------------|-------------------------|

|             |                        |
|-------------|------------------------|
| ITEM 品名:蜂鸣器 | PART NO 型号:HYT-09605CF |
|-------------|------------------------|



| ELECTRICAL REQUIREMENTS 电器特征 | FREQUENCY RESPONSE 频率 |
|------------------------------|-----------------------|
|------------------------------|-----------------------|

|                             |             |
|-----------------------------|-------------|
| Rated Voltage 电压            | 5V          |
| Operating Voltage 工作电压      | 3~7V        |
| Max Rated Current 最大电流      | ≤40mA       |
| The min voice pressure 最小声压 | 85dB        |
| The resonant frequency 谐振频率 | 2700±300 Hz |
| Operating Temperature 工作温度  | -20 ~+70    |
| Weight 重量                   | 1.2g        |



### TEST INSTRUMENT 测试仪器

|       |          |
|-------|----------|
| 示波器   | DASG3186 |
| 频率计   | 2B-14    |
| 声级计   | CAL-7749 |
| 电声测试仪 | JH6160   |

### OTHERS 其它

### Materials 材料

|                  |         |                 |      |
|------------------|---------|-----------------|------|
| OUTSIDE SHELL 外壳 | PPO     | CIRCUIT 电路      |      |
| WIRE 线材          |         | CORE 磁材         | 磁环   |
| SLIPE            | mosheet | COATING EPOXY 胶 | AB 胶 |

|    |                                |             |               |             |
|----|--------------------------------|-------------|---------------|-------------|
| NO | Revision 更改记录\Date 日期\Check 审查 | Approved 核准 | Checked By 审查 | Drawn By 制作 |
| 1  |                                |             |               |             |
| 2  |                                | Remark 备注   |               |             |
| 3  |                                |             |               |             |